

# 門真市ものづくり企業ネットワーク ～子どもと地域のものづくり企業との交流会～

門真小学校放課後児童クラブで、小学生が地域のものづくり企業とのものづくり体験及びバーベキュー等の交流を通して、ものづくりに興味を持ってもらうとともに、地域の企業の理解を深めるため、交流イベントを実施しました。

放課後児童クラブの児童たち87名が参加し、割り箸鉄砲作りやバーベキューを実施し、盛況のうちにイベントを実施することができました。

日時： 令和6年7月6日（土）  
場所： 門真小学校放課後児童クラブ

## 内容

10：30 開会の挨拶（牧野代表世話人）  
10：40～ 割りばし鉄砲づくり（@児童クラブ室）  
12：00～ バーベキュー開始（@渡り廊下屋根下）  
13：00～ 射的大会（@児童クラブ室）  
13：45 閉会の挨拶（丸山副代表世話人）  
子どもからのお礼  
記念写真撮影  
14：00 終了



・協賛企業 59社（企業名等は次のページ） 協賛金額：61万円

※「子どもと地域のものづくり企業との交流会」及び「第6回ふるさと門真まつり 門真ネット模擬店」の両イベント一括に対する協賛金とさせていただいているため、門真まつり(8/6)実施後、収支報告させていただきます。

# 協賛企業一覧(59社)

有限会社アイ・ネット  
株式会社天辻鋼球製作所  
株式会社イーエーエスジャパン  
株式会社一瀬製作所  
いづみ美術印刷株式会社  
井上樹脂工業株式会社  
栄光技研株式会社  
SST設計開発センター株式会社  
オーエム工業株式会社  
大峰化学株式会社  
御菓子司まむ多  
株式会社カジテック  
株式会社カタ技術  
川本研磨株式会社  
株式会社菅野製作所  
北次株式会社  
株式会社共伸技研  
株式会社銀扇  
栗原木工株式会社  
元古鉄工株式会社

株式会社広伸  
河野工業株式会社  
株式会社山協製作所  
三洋金属工業株式会社  
サンロール株式会社  
株式会社三和歯車  
杉山金属株式会社  
株式会社スタッフ  
株式会社スリーエフ技研  
タイガー魔法瓶株式会社  
株式会社大京精研  
大光紙工株式会社  
大成研磨工業株式会社  
大日運輸株式会社  
株式会社大陽工業所  
株式会社大和真空  
株式会社タカゾノ  
株式会社ティエラ  
株式会社DENIK  
株式会社トーモク

浪速精密工業株式会社  
株式会社西村製作所  
株式会社日栄塗装工業所  
株式会社日恵製作所  
株式会社畑山金属工業所  
株式会社PCT  
有限会社古川製作所  
株式会社古谷鉄工所  
フロンティア産業株式会社  
株式会社ホーシン  
牧野精工株式会社  
株式会社松下縫工所  
マルイチエクソム株式会社  
丸山塗装工業株式会社  
株式会社マイクロシステム  
有限会社森田製針所  
森脇鉄工株式会社  
株式会社ヤマゲン  
和田電器株式会社

五十音順

# 当日の様子



# 当日の様子



# 当日の様子



# 後日、児童のみなさんから手書きの感想文をいただきました！！

今日は、わりばしてっぽうやバーベキューをしてとても楽しかった。そのあとの大会も楽しかった。

わりばしてっぽうの作り方を  
おしえてくれてありがとうございました。  
またきてください。

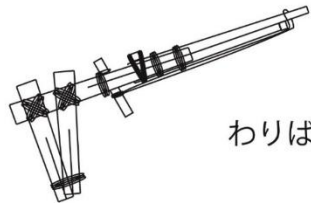
ゆき先生のおしえかたがわかり  
やすかったです!! ゆきせんせい  
大好きです♡

わりばしじゅう大会は  
一位がとれてうれしかった  
たのしかったです。



## ものづくりへの情熱

カドマシモバツクリキギョウネットワーク  
**カドマネツン**



わりばしてっぽうを作って遊ぼう

2024年 7月 6日

### 協賛企業

牧野精工株式会社  
丸山塗装工業株式会社  
株式会社一瀬製作所  
株式会社大京精研  
株式会社イーエーエスジャパン  
株式会社カタ技術  
栄光技研株式会社  
株式会社銀扇  
北次株式会社  
大成研磨工業株式会社  
元古鉄工株式会社  
大日運輸株式会社  
有限会社アイ・ネット  
マルイチエクソム株式会社  
株式会社ティエラ  
栗原木工株式会社  
株式会社西村製作所  
株式会社古谷鉄工所  
森脇鉄工株式会社  
株式会社畑山金属工業所

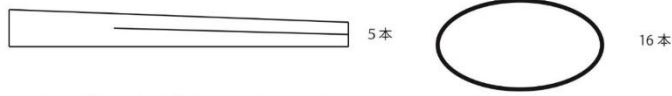


# 割り箸鉄砲作り 説明書

放課後児童クラブの児童たち87名に配付

用意するもの

わりばし 5本 わごむ 16本 ものさし はさみ



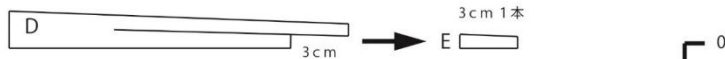
1 わりばし 2本を割れていないほうから 12cmの所で切る



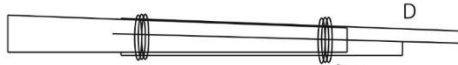
2 1で切りとった先から 5cm、4cmの長さで切る



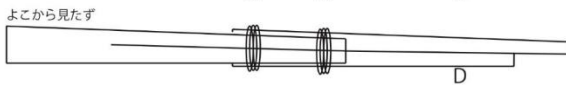
3 あたらしいわりばしの 割れているぶぶん 下がわだけ 3cmの長さで切る



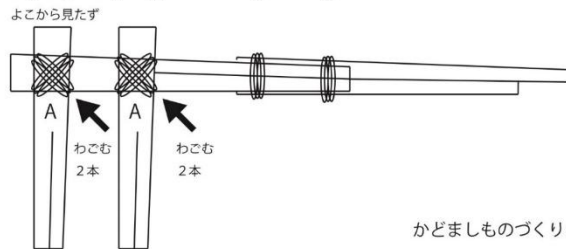
4 あたらしいわりばし 2本でぶひん Dをはさむようにしてわごむでとめる



5 ぶひん Dを 12cmの所までずらす



6 ぶひん Aをわごむでとめる 2ほんずつつかう



かどましものづくりきぎょうネットワーク

## 協賛企業

- 株式会社松下縫工所
- 株式会社菅野製作所
- 杉山金属株式会社
- 株式会社ヤマゲン
- いづみ美術印刷株式会社
- 株式会社日恵製作所
- 浪速精密工業株式会社
- 株式会社マイクロシステム
- 株式会社日栄塗装工業所
- 和田電器株式会社
- 有限会社森田製針所
- 三洋金属工業株式会社
- 株式会社タカゾノ
- 井上樹脂工業株式会社
- 株式会社DENIK
- 株式会社トーモク
- 株式会社スタッフ
- 株式会社天辻鋼球製作所
- SST設計開発センター株式会社
- 株式会社PCT

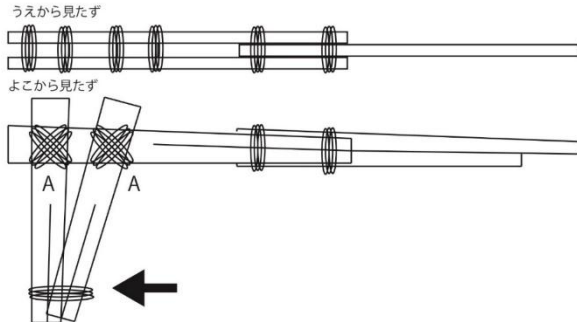




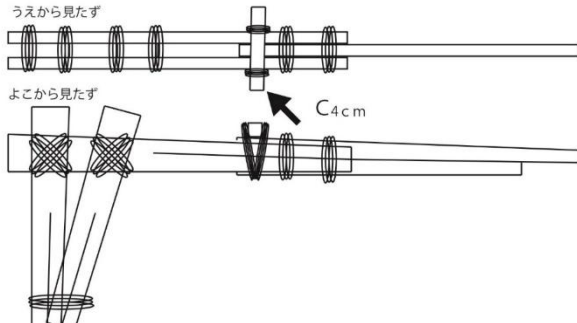
# 割り箸鉄砲作り 説明書

放課後児童クラブの児童たち87名に配付

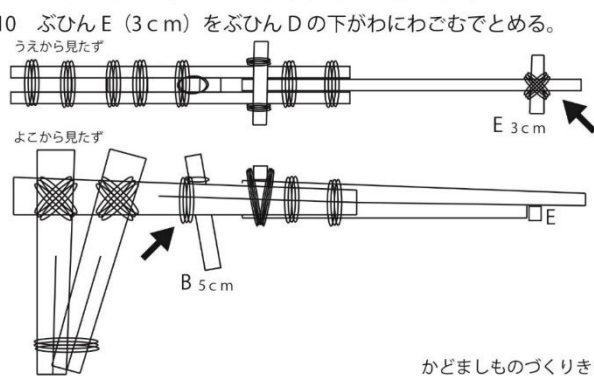
7 ぶひんAのはしっこをわごむでとめる



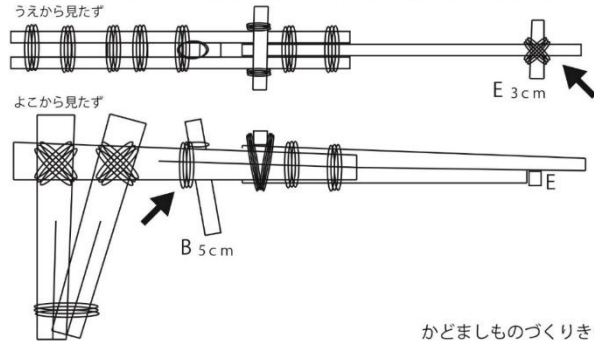
8 ぶひんC (4cm) をわごむでとめる



9 ぶひんB (5cm) をあいだに入れてわごむでとる。



10 ぶひんE (3cm) をぶひんDの下がわにわごむでとめる。



かどましものづくりきぎょうネットワーク

協賛企業

株式会社大陽工業所

御菓子司まむ多

タイガー魔法瓶株式会社

株式会社大和真空

株式会社広伸

株式会社共伸技研

河野工業株式会社

株式会社カジテック

オーエム工業株式会社

有限会社古川製作所

大光紙工株式会社

株式会社山協製作所

株式会社ホーシン

川本研磨株式会社

株式会社スリーエフ技研

大峰化学株式会社

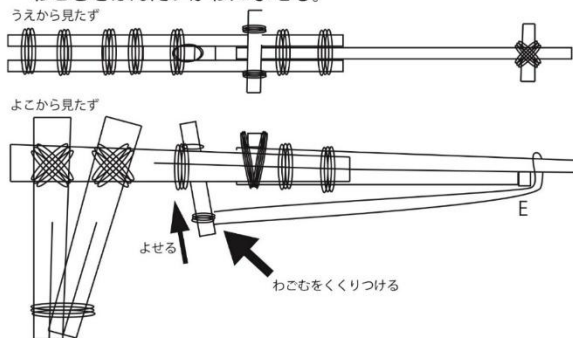
サンロール株式会社

株式会社三和歯車

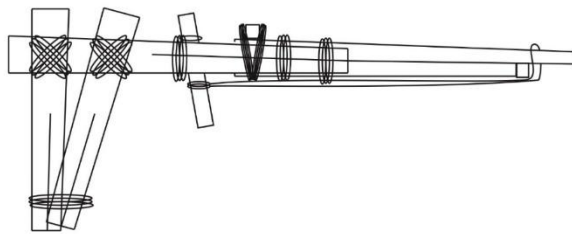
フロンティア産業株式会社



11 わごむをぶひんBにくくりつけ、せんたんにひっかけて、  
わごむをほんたいがわによせる。



12 かんせい。 まとをねらってみよう



おやくそく

ぜったい人にむけてあそばないこと。

人にむけてはっしやしないこと。

目にむけないこと。

かどましものづくりきぎょうネットワーク

門真市ものづくり企業ネットワーク

